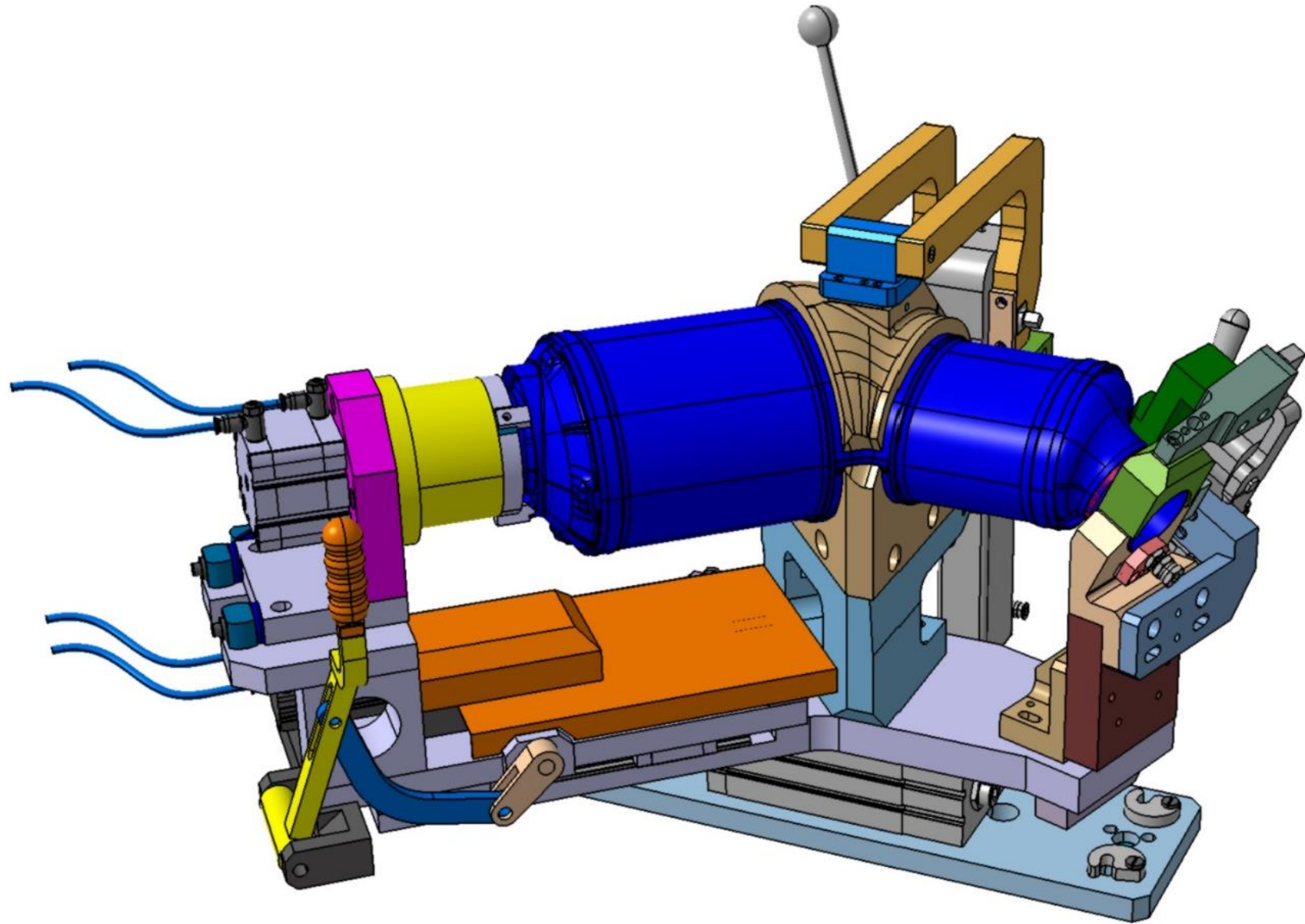
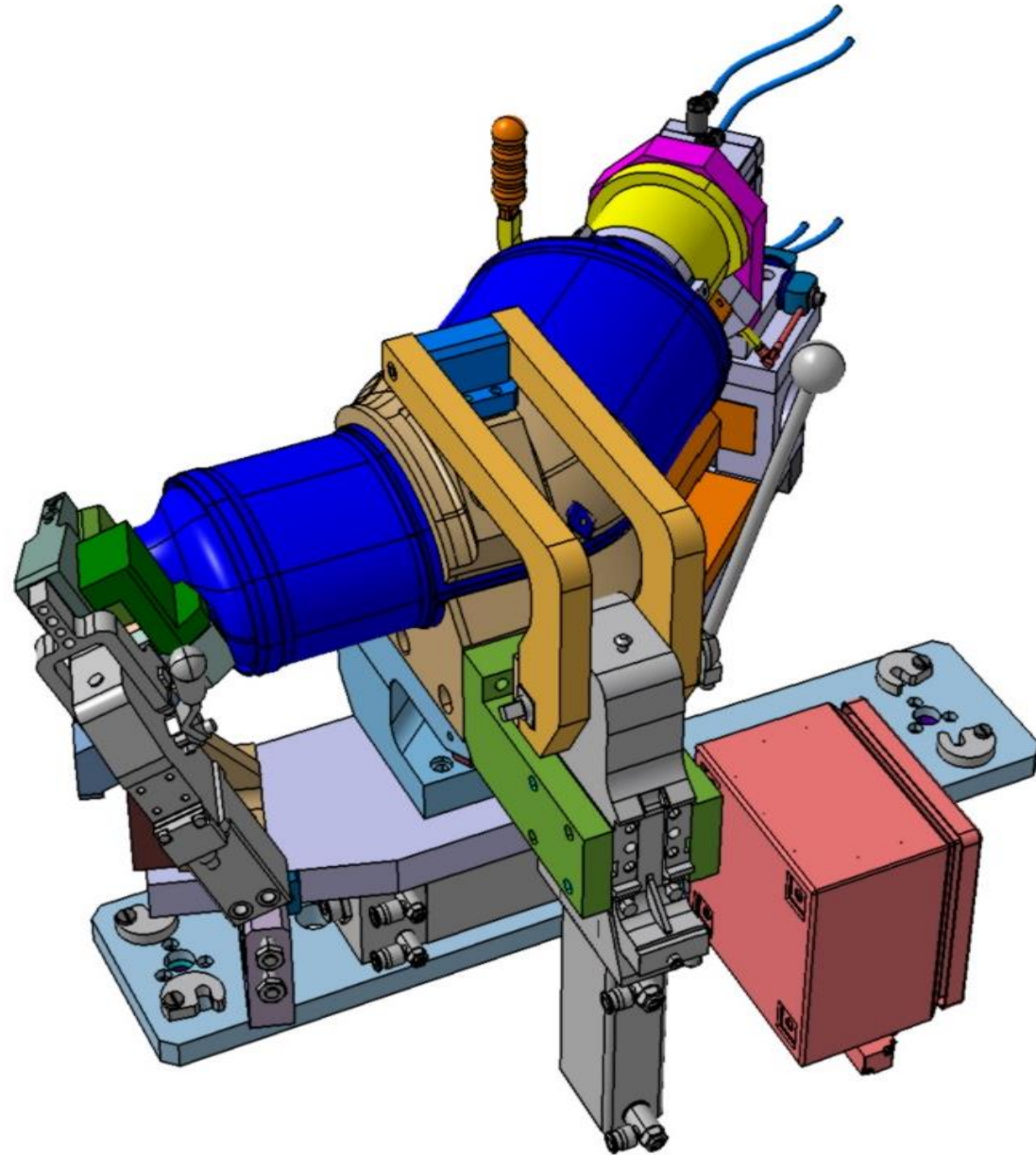


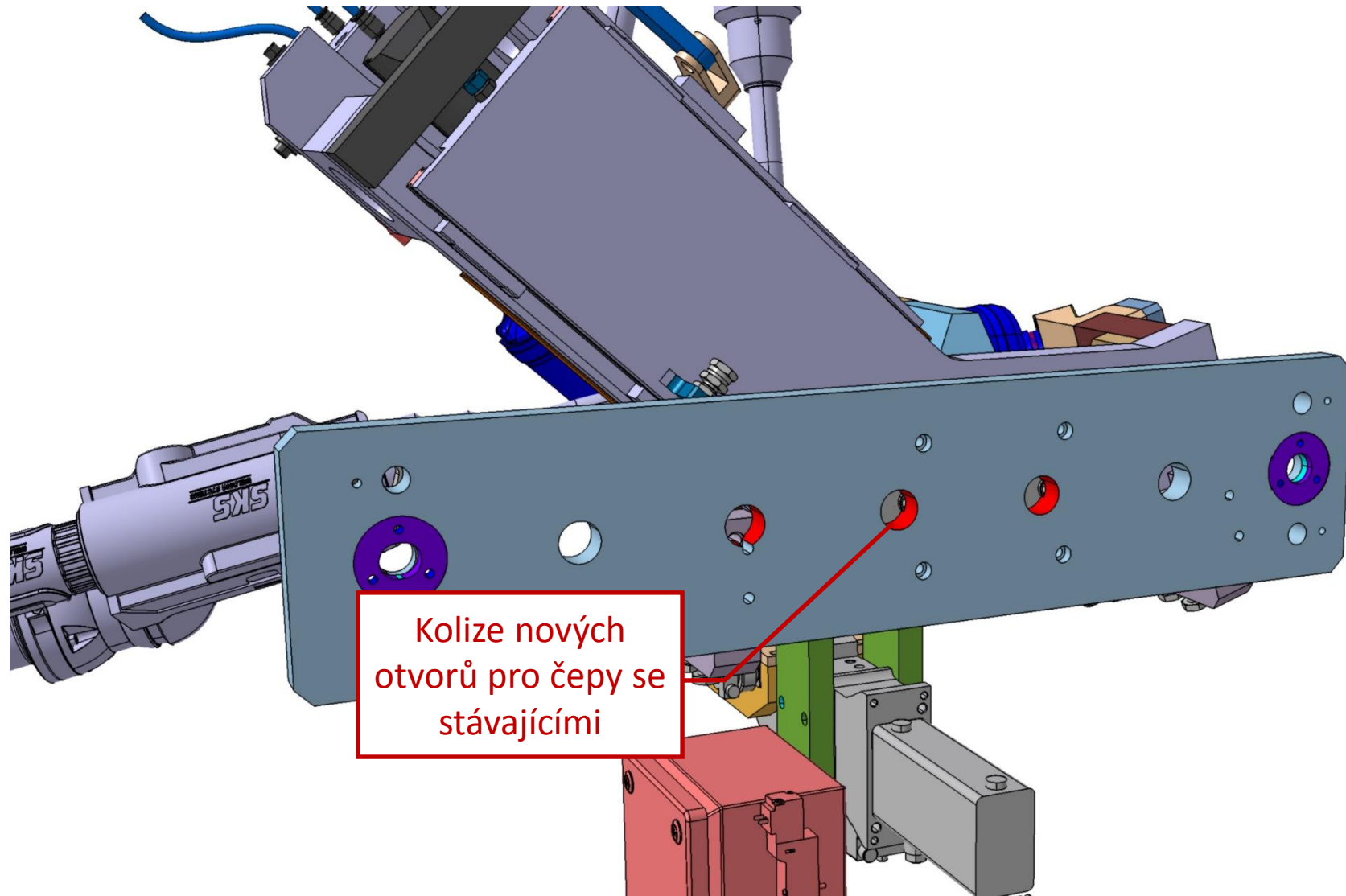
MECHANUS

A010 (202014) – L405 final assy

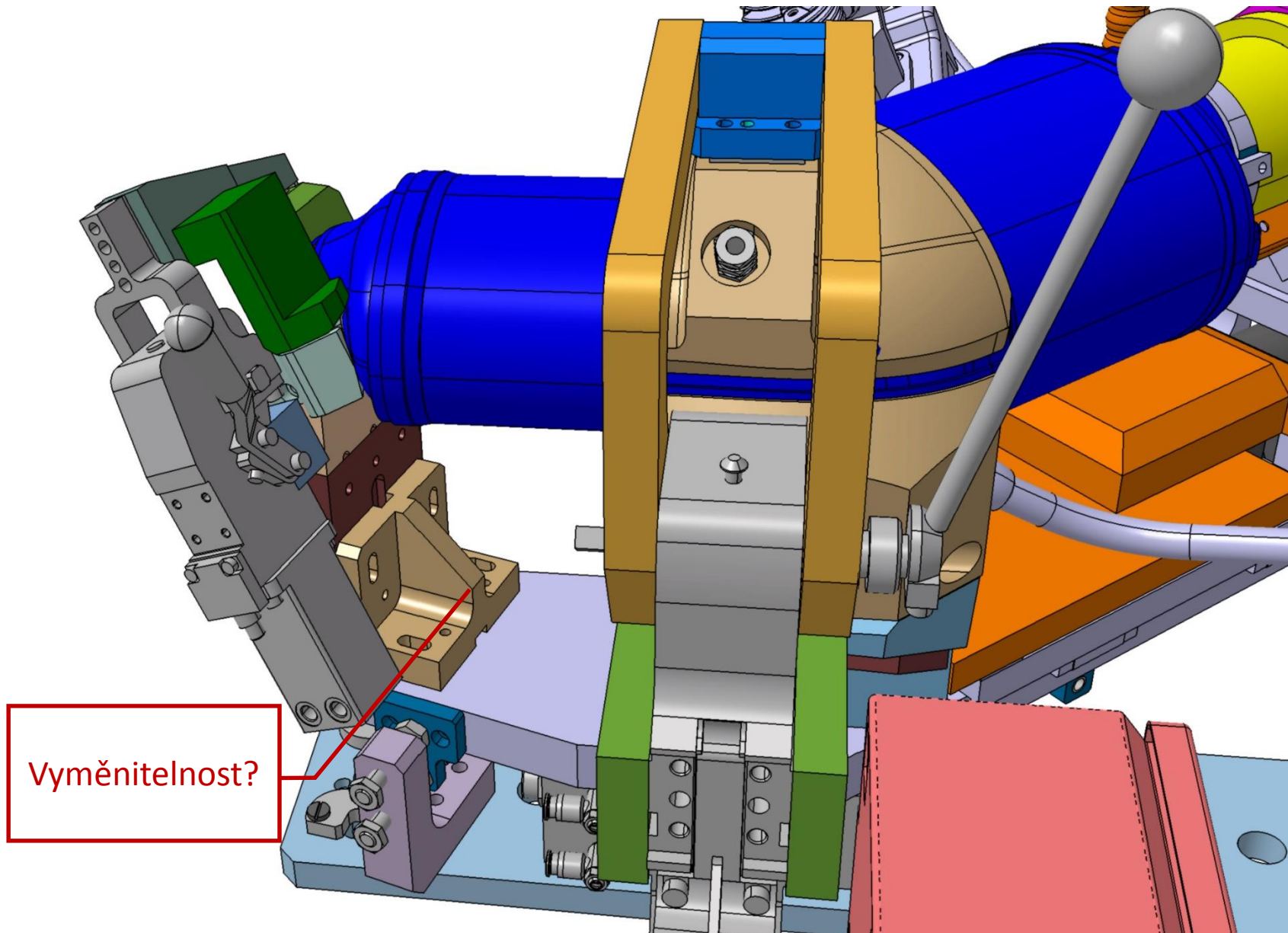
Koncepce 3D modelu



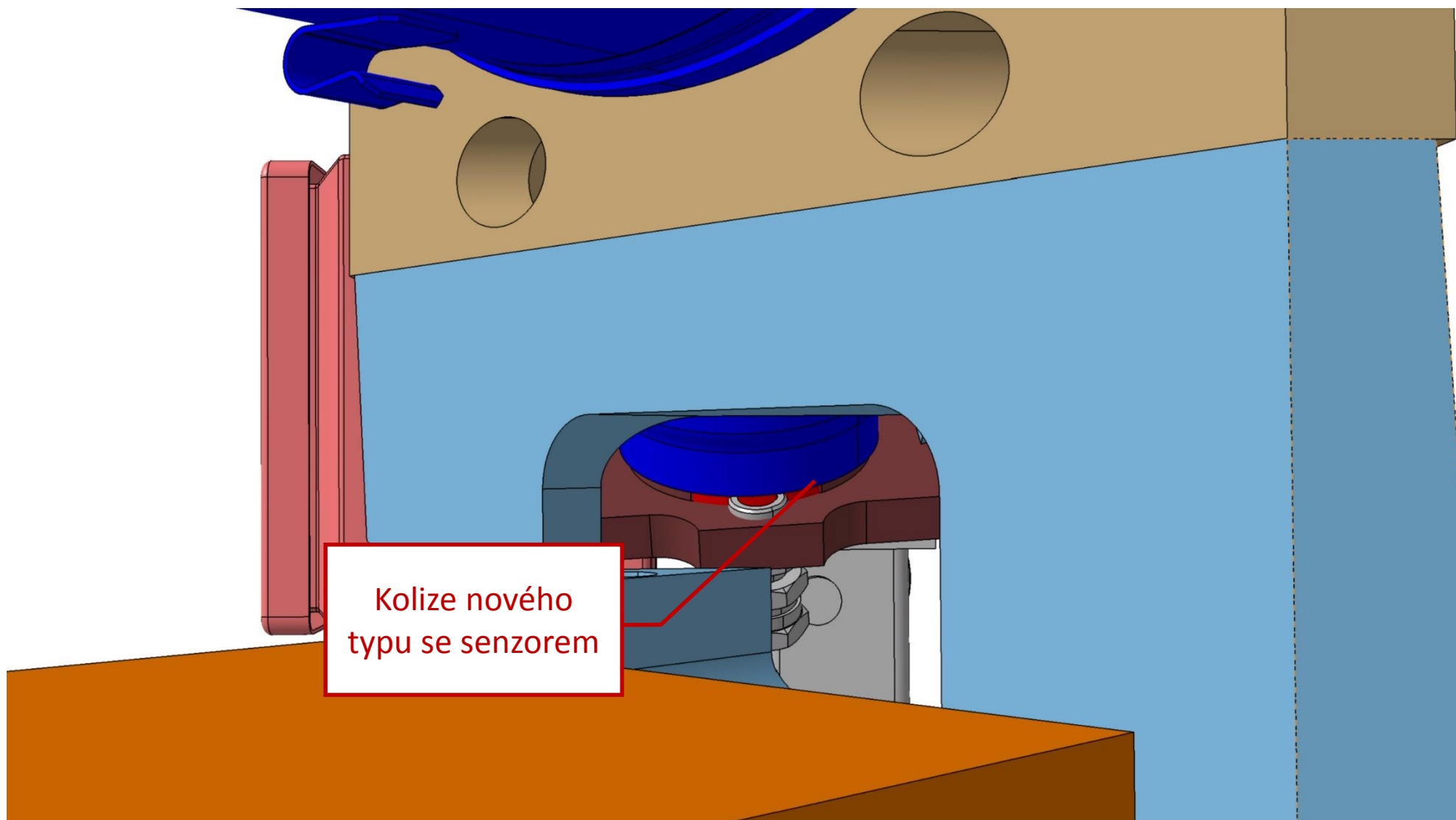




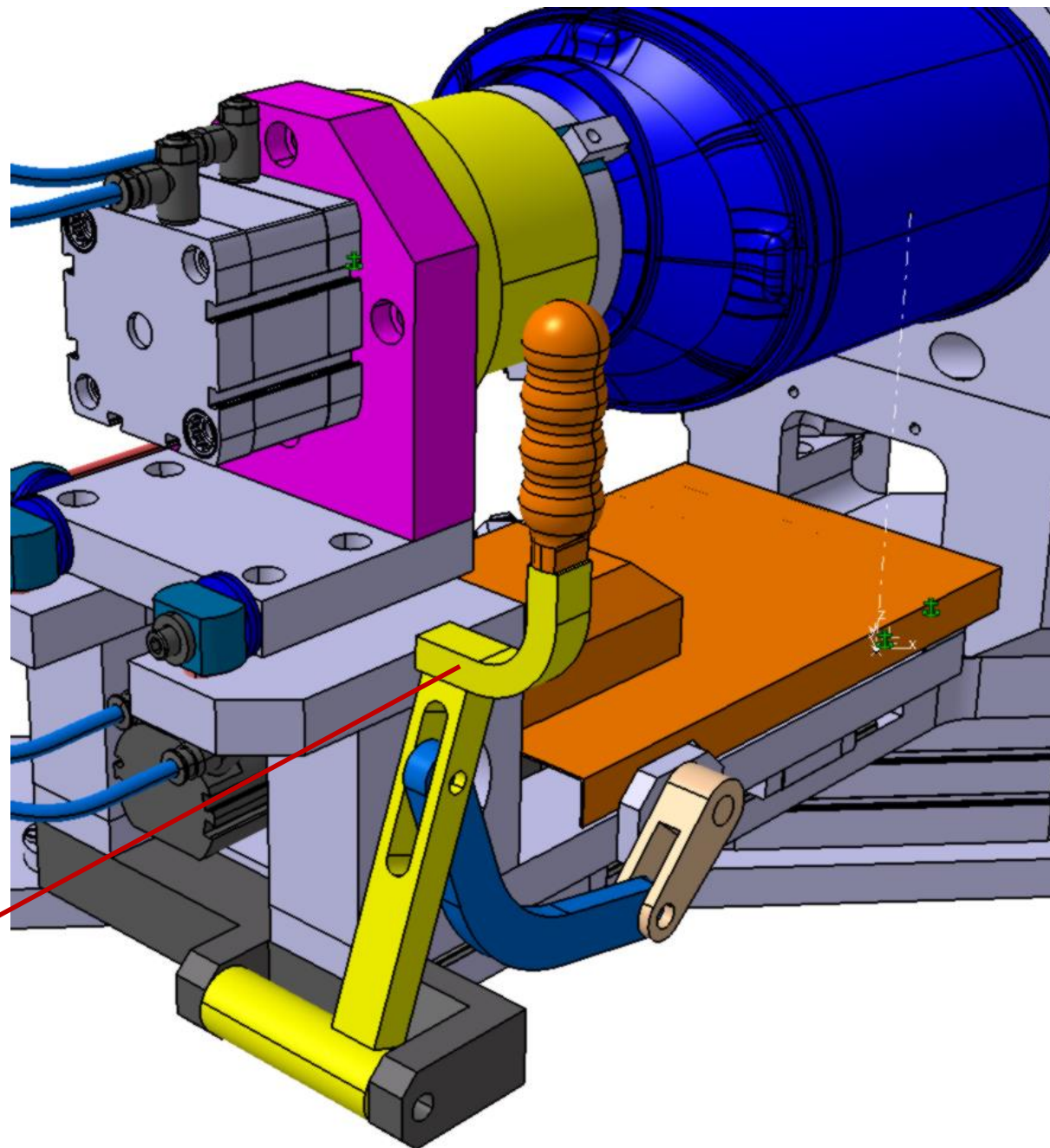
Kolize nových
otvorů pro čepy se
stávajícími



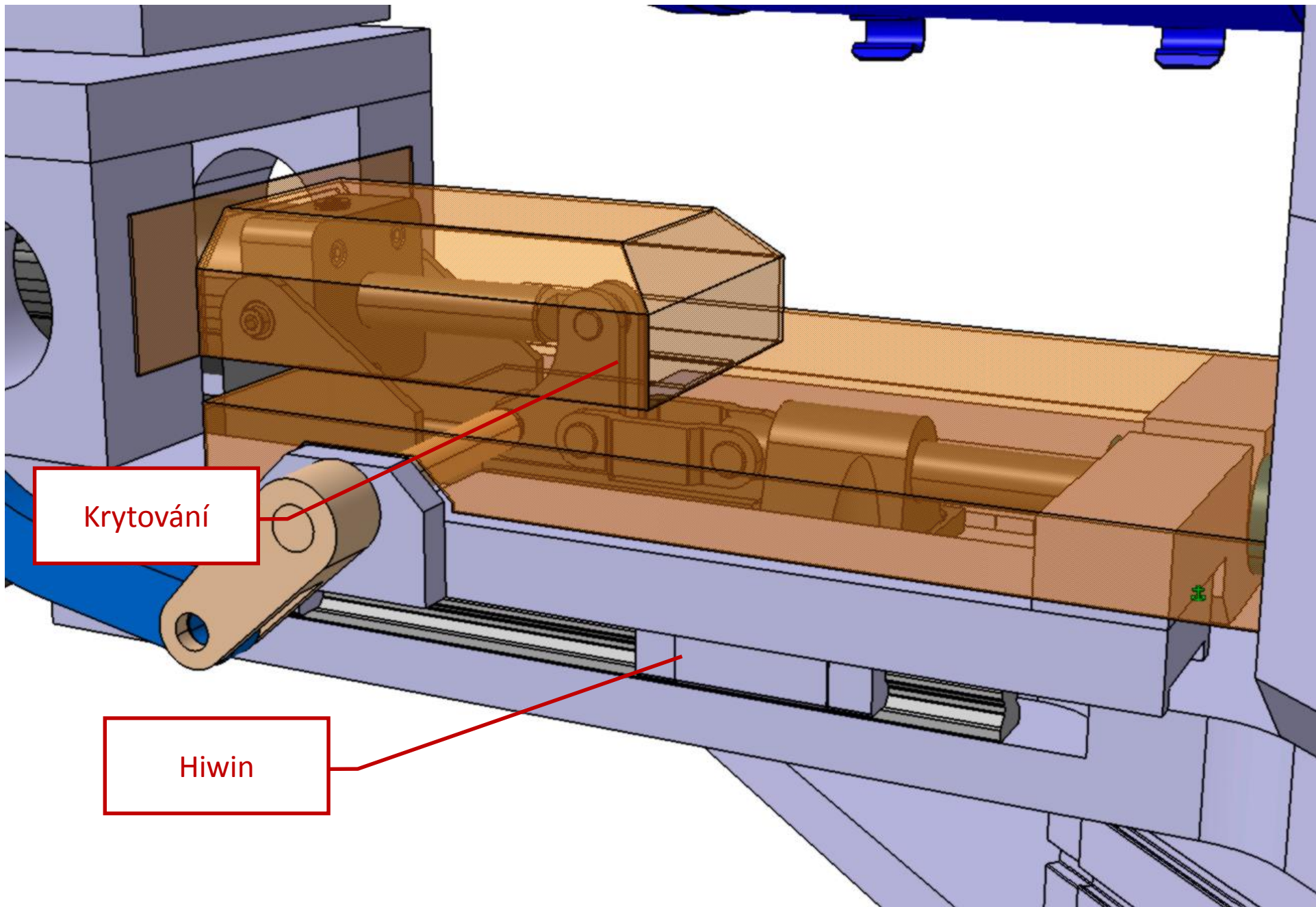
Vyměnitelnost?



Kolize nového
typu se senzorem



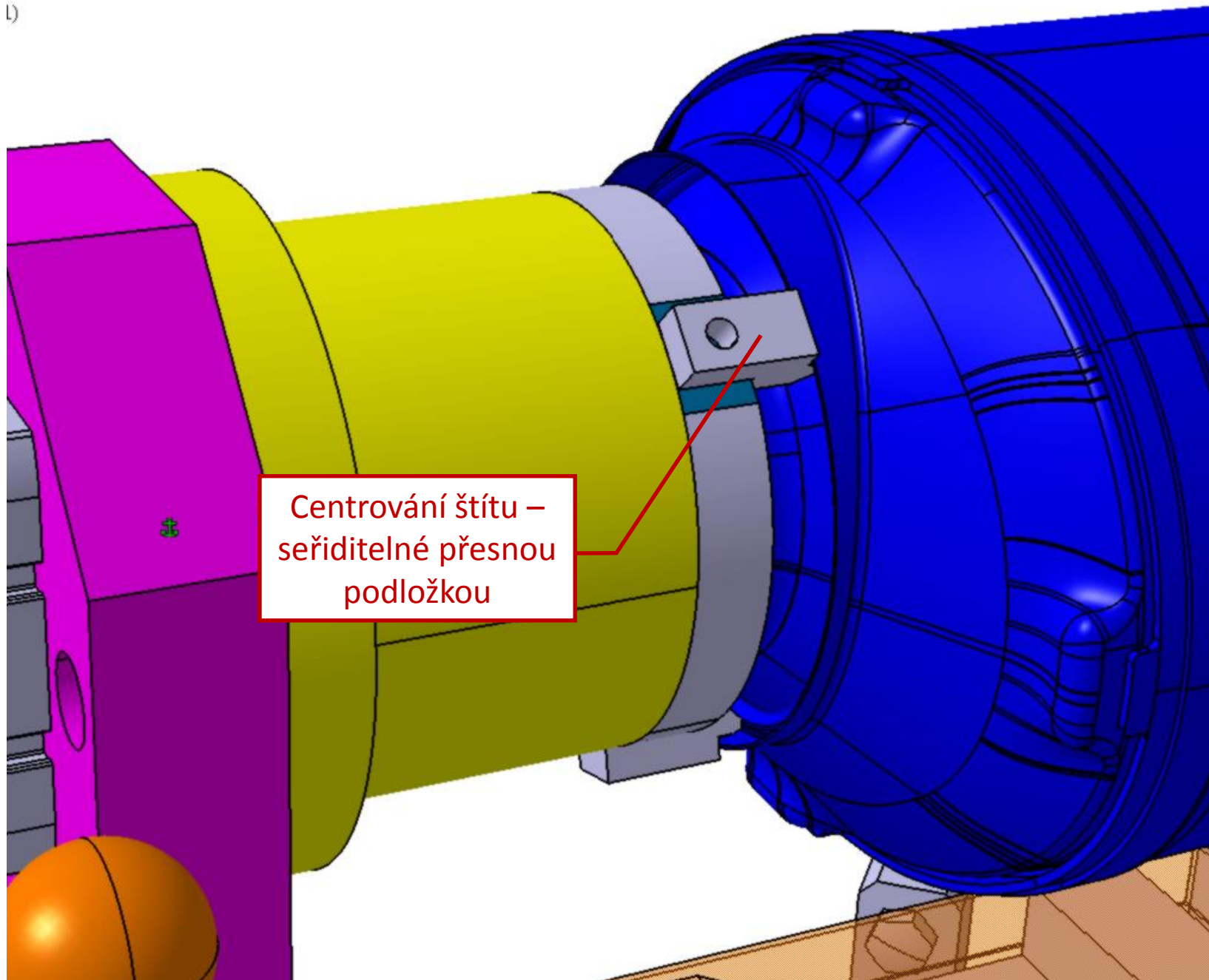
Ruční ovládání
posuvu -
samosvorné

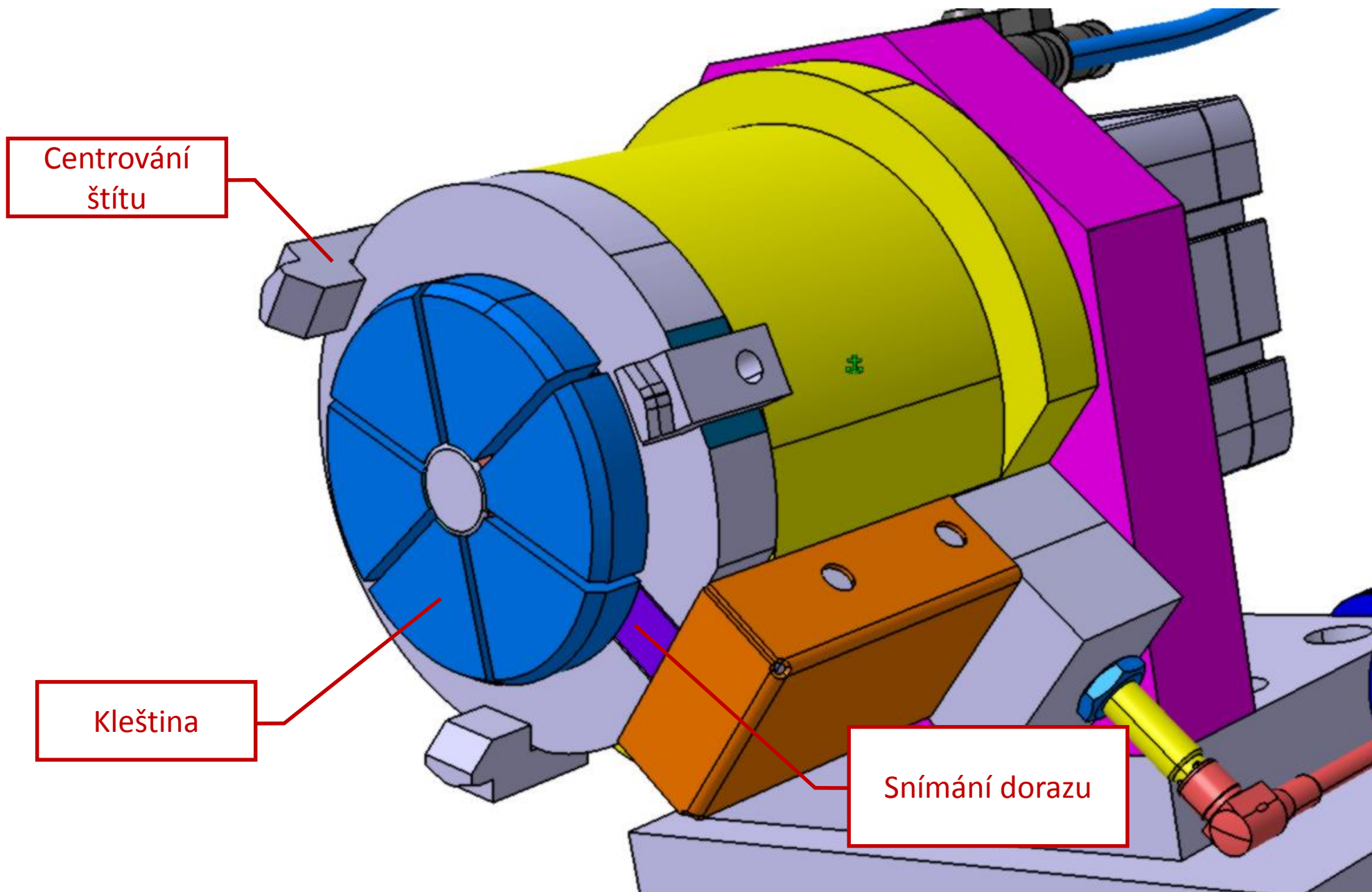


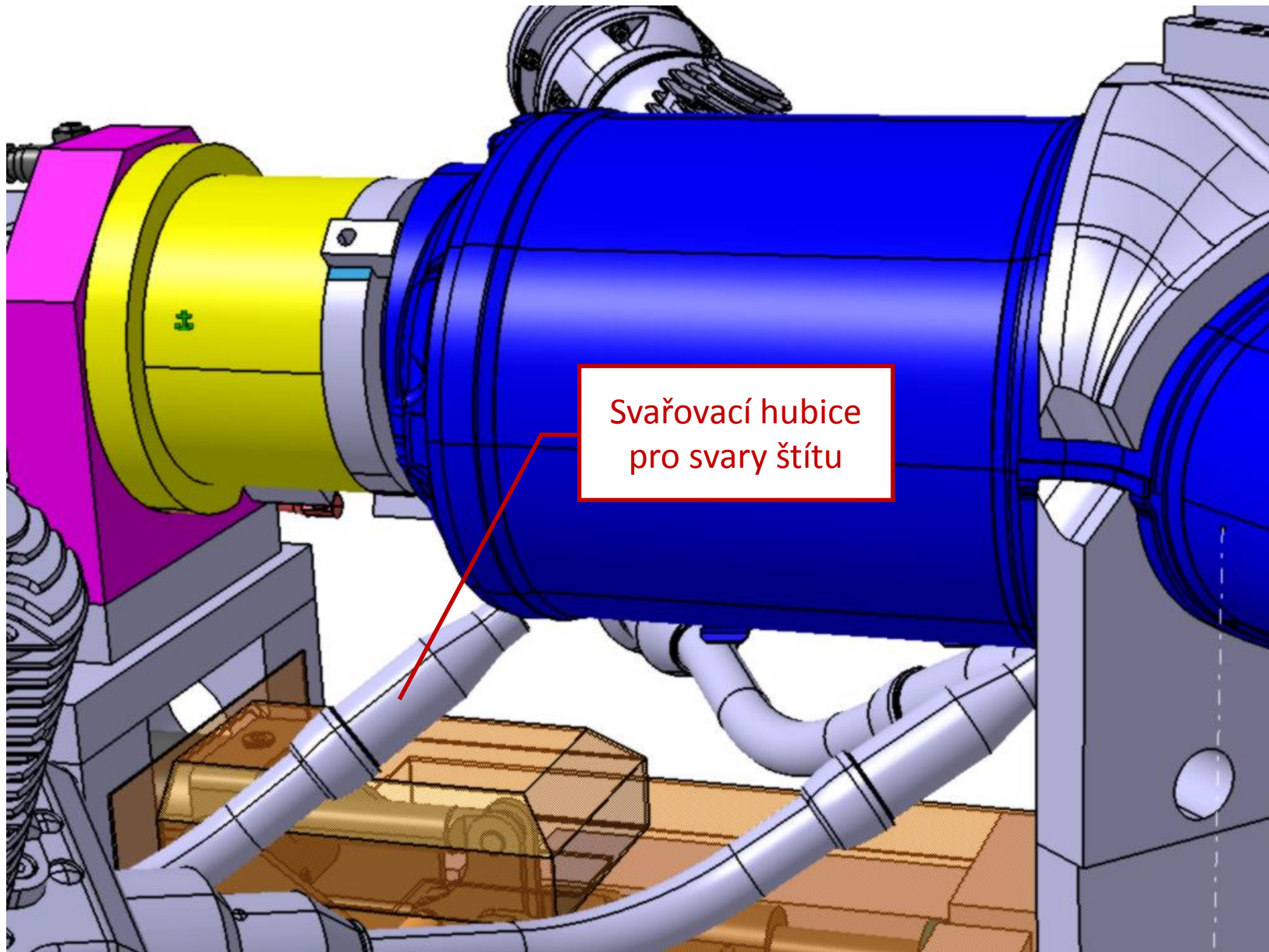
Krytování

Hiwin

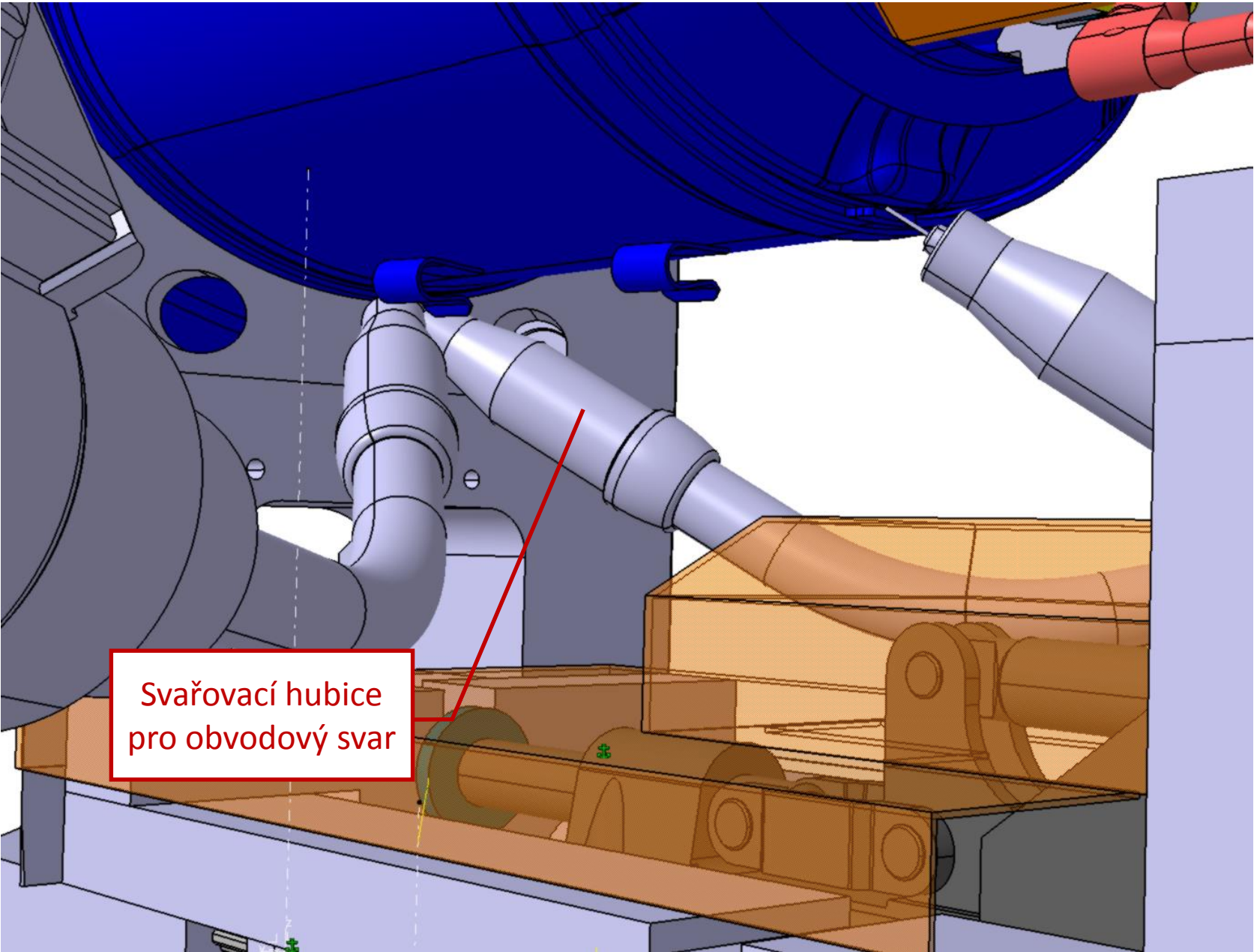
d)







Svařovací hubice
pro svary štítu



Festo válec

